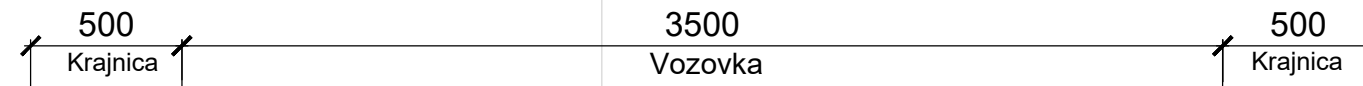


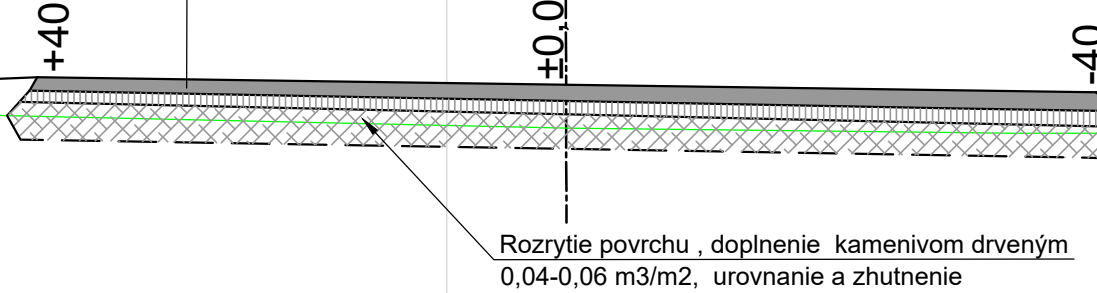
VZOROVÝ REZ - REKONŠTRUKCIA VOZOVKY MK K OSADE

M - 1 : 25



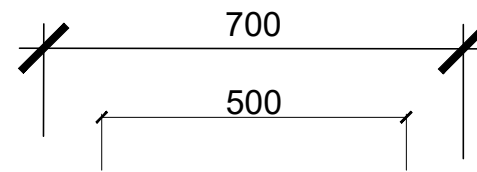
- Asf. bet. AC 11 O; l hr. 50 mm
- Spojovací postrek 0,5 kg/m²
- Asf. bet. AC 16 P; l hr. 50 mm
- Spojovací postrek infiltr. 1,0 kg/m²
- Celkom hr.100 mm

Zpev.hrajnice kam.dr. v hr. 150 mm
resp. vyfrézovaný recyklát v hr. 150 mm

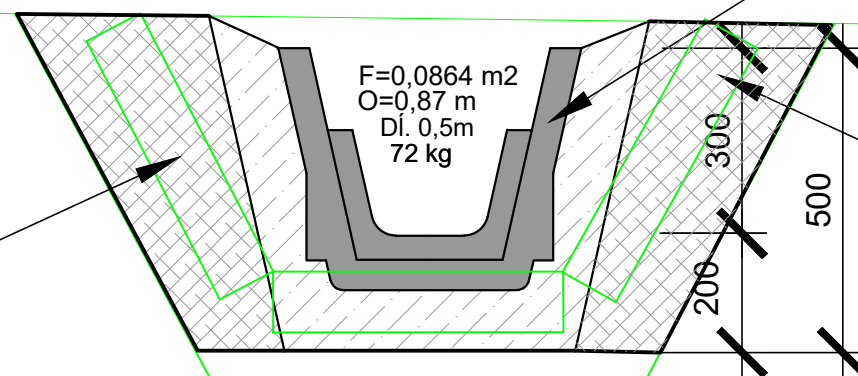


REZ - DLAŽBA PRIEKOPY - REKONŠTRUKCIA

M - 1 : 25



Dlažba - žlabovka MCS 30/50
do lôžka z bet. C12/15, hr. 100 mm



Dosypanie zeminou
0,12x2=0,24m³/bm

Vybúranie dlažby - 1,5m/bm
s lôžkom z bet. hr. 100 mm

ZODP. PROJEKTANT Ing. Jiří STARÝ	VYPRACOVAL Ing. Jiří STARÝ	KRESLIL Ing. Jiří STARÝ	KONTROLOVAL Ing. Béreš	ÚDI Košice s.r.o. Útvar dopravného inžinierstva Hlinkova 39, tel. 6334038	
KRAJ Košický	OKRES Rožňava	OBEC Krásnohorské Podhradie	FORMÁT	2A4	
STAVEBNÍK	OBEC KRÁSNOHORSKÉ PODHRADIE		DÁTUM	10/2019	
NÁZOV STAVBY	Zlepšenie základnej technickej infraštruktúry v obci Krásnohorské Podhradie		STUPEŇ	DSP	
OBJEKT	Miestna komunikácia k Osade		ČÍSLO ZÁKAZKY	ARCH. ČÍSLO	
OBSAH ČASŤ	VZOROVÉ REZY		Č. KÓPIE	MIERKA 1:25	ČÍSLO VÝKRESU 4a